

Alto rendimiento al desplazarse en rampas

Estación de trabajo ergonómica

Radio de giro pequeño

Protección contra corrosión

Eficiente en energía



EZS 7280NA

Tractor de arrastre eléctrico con operador sentado (61,700 lb)

El tractor de arrastre Jungheinrich® EZS 7280 con operador sentado es ideal para el transporte de cargas pesadas a través del asfalto del aeropuerto o de locales de empresas industriales. Los clientes pueden elegir entre el EZS 7280NA normal o el EZS 7280NA XL que da cabida a un compartimiento de batería más grande.

Con su desempeño de tracción máximo de 61,700 libras y fuertes par y frenado, la serie EZS transporta cargas fácil y eficientemente. Estos tractores de arrastre son particularmente eficientes cuando transportan cargas pesadas en rampas. Gracias al freno de estacionamiento automático y a la asistencia de arranque en pendiente, detenerse y arrancar en rampas se hace con facilidad.

Diseño Compacto, Durable

Presentando un diseño compacto y los bloqueos de dirección de rueda delantera grandes, aún los espacios más estrechos pueden ser dominados. Los dos motores de accionamiento de 10 kW son claves no sólo para la capacidad de accionamiento, sino para que los motores de accionamiento que se controlan individualmente también soporten la maniobrabilidad del montacargas, especialmente a bajas velocidades.

Con diseño para uso frecuente en exteriores, la serie EZS 7280 cuenta con un recubrimiento resistente a corrosión en el bastidor base para proteger al montacargas contra algunas de las condiciones más extremas.

Personalizado Para Su Negocio

La serie EZS presenta una amplia gama de opciones a partir de las cuales elegir:

- Varias configuraciones de cabinas se encuentran disponibles para condiciones adversas.
- Puerta con bisagra o corrediza para proteger a los operadores de los elementos durante sus turnos.
- Configuración del pedal estilo automotriz.
- Posición ajustable del volante de dirección para permitir a operadores de varias tallas conducir el EZS 7280 cómodamente.

Las baterías con una capacidad máxima de hasta 930 Ah (EZS 7280NA XL) entregan mayores tiempos de funcionamiento entre cargas de batería.

**JUNGHEINRICH®**

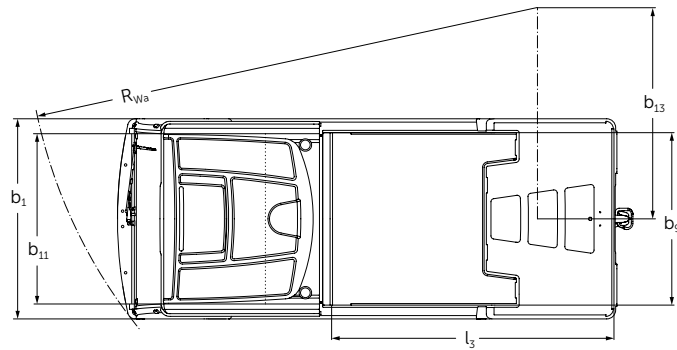
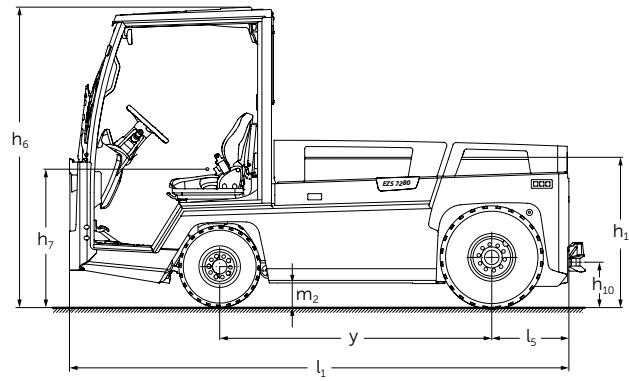
Datos técnicos

a partir de: 01/2019

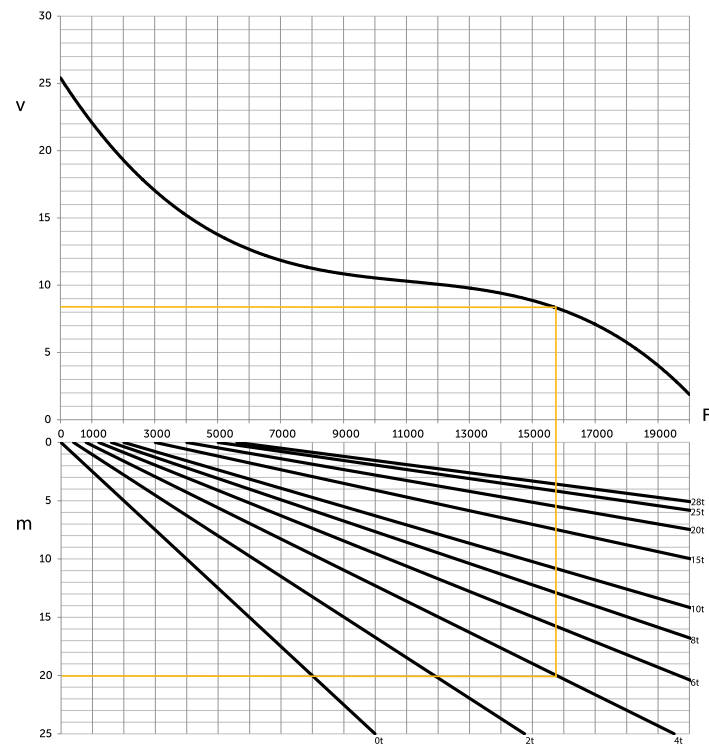
						Jungheinrich		Jungheinrich	
Características	1.1	Fabricante				EZS 7280NA		EZS 7280NA XL	
	1.2	Designación de tipo del fabricante				eléctrica		eléctrica	
	1.3	Tipo de energía				sentado		sentado	
	1.4	Posición del operador							
	1.5	Capacidad de carga / nominal	Q	lb	kg	61,700	28,000	61,700	28,000
	1.7	Potencia de tracción clasificada	F	lb-fuerza	N	1,250	5,600	1,250	5,600
Pesos	1.9	Distancia entre ejes	y	pulg.	mm	576	1,465	69.0	1,755
	2.1.1	Peso de servicio incluyendo batería de peso mínimo		lb	kg	9,000	4,088	10,500	4,796
	2.3	Carga de eje, descargado, delantera / trasera		lb	kg	4,600 / 4,400	2,100 / 1,988	5,400 / 5,200	2,446 / 2,350
Ruedas, Chasis	3.1	Tipo / material de llanta				SE / neumática		SE / neumática	
	3.2	Tamaño de llanta, (delantera)				6.00 R9		6.00 R9	
	3.3	Tamaño de llanta, (trasera)				7.00 R12		7.00 R12	
	3.5	Ruedas, número impulsora / carga (x=impulsada)		pulg.	mm	2 / 2x		2 / 2x	
	3.6	Ancho de rodadura, delantera		pulg.	mm	42.0	1,070	42.0	1,070
Dimensiones	3.7	Ancho de rodadura, trasera	b ₁₁	pulg.	mm	42.0	1,070	42.0	1,070
	4.7	Altura de guarda encima de la cabeza	a ₆	pulg.	mm	77.6	1,970	77.6	1,970
	4.8	Altura de asiento / altura parado	a ₇	pulg.	mm	34.7	880	34.7	880
	4.12	Altura de acoplamiento		pulg.	mm	11.6	295	11.6	295
	4.13	Altura de carga sin carga		pulg.	mm	39.4	1,000	39.4	1,000
	4.16	Ancho de área de carga		pulg.	mm	59.0	1,500	74.0	1,880
	4.17	Longitud de saliente		pulg.	mm	24	610	24	610
	4.18	Ancho de área de carga		pulg.	mm	42.9	1,090	42.9	1,090
	4.19	Longitud total	l ₁	pulg.	mm	118.2	3,000	130.0	3,300
	4.21	Ancho total	b ₁	pulg.	mm	51.2	1,300	51.2	1,300
	4.32	Espacio al piso, centro de distancia entre ejes	m ₂	pulg.	mm	5.9	150	5.9	150
	Rendimiento	4.35	Radio de giro exterior mínimo	Wa	pulg.	mm	111.2	2,825	128.9
4.36		Radio de giro interno	b ₁₃	pulg.	mm	36.8	935	43.1	1,095
5.1		Velocidad de desplazamiento, cargado / descargado		mph	km/h	7.5 / 15.5 ¹⁾	12 / 25 ¹⁾	7.5 / 15.5 ¹⁾	12 / 25 ¹⁾
5.5		Tiro de barra de tracción con / sin carga		lb-fuerza	N	1,250	5,600	1,250	5,600
Eléctrico	5.6	Tiro máximo de barra de tracción con / sin carga		lb-fuerza	N	4,270	19,000	4,270	19,000
	5.10	Freno de servicio				hidráulico / eléctrico		hidráulico / eléctrico	
	6.1	Motor de accionamiento (clasificación S2 60 minutos)		HP	kW	26.8	20.0	26.8	20.0
Otros	6.4	Voltaje de la batería, capacidad nominal	k ₅	V / Ah		80 / 620	80 / 930	80 / 620	80 / 930
	6.5	Peso de la batería (mínimo / máximo)		lb	kg	3,439	1,560	4,806	2,180
	8.1	Tipo de control de tracción				CA		CA	

1) 8 mph con 50,000 lb. carga de arrastre

EZS 7280



Pulling ability



v= speed [km/h], m=incline [%], F=drawbar pull [N]

Ejemplo:

El EZS 7280 se desplaza sobre una pendiente de 20% con 8,800 lb. de carga. El EZS es capaz de tiro de barra de tracción de 15,800 N y alcanza 5 mph.

Nota:

No es posible la operación continua para EZS 7280 arriba de 5,600 N. Para pendientes/descenso mayores de 4%. Se recomienda que se utilicen remolques frenados.

La Ventaja de Jungheinrich



Compartimiento del operador espacioso y confortable

Conciencia y desempeño

Equipo de seguridad para dinámica y desempeño de elevado accionamiento:

- curveCONTROL de Jungheinrich reduce la velocidad de desplazamiento al dar vuelta.
- Cabina espaciosa con excelente vista de todo el entorno.
- Freno de estacionamiento automático con función anti-rodamiento hacia atrás: Cuando el montacargas llega a un alto, el tractor de arrastre y el remolque se aseguran automáticamente.
- Sin rodamiento hacia atrás al arrancar en rampas con asistente de arranque en pendiente.
- Arranque confiable en superficies con control anti-patinaje (ASC).

Diseño fuerte para una amplia gama de ambientes

- Capa resistente a la corrosión en el bastidor de base que protege el montacargas.
- Placa frontal y frente central fuertes.
- Parabrisas rebajado.
- Estación de trabajo espaciosa del operador.

Baterías

El EZS 7280NA normal viene equipado para alojar 620 Ah. Para aún más capacidad, el EZS 7280XL da cabida a 775 Ah y 930 Ah.



El modo táctil facilita la instalación de remolques

Estación de trabajo ergonómica

Gracias a la configuración de estilo automotriz, la cabina es especialmente ergonómica:

- Estribo de entrada bajo con espacio a nivel de los pies.
- Configuración del pedal estilo automotriz.
- Fácil ajuste del volante de dirección para diferentes tallas de operador.
- El acoplamiento es visible desde el asiento del operador.
- Almacenamiento orientado al operador.
- La calefacción asegura una temperatura interior agradable. Sus ventilas de salida optimizadas evitan empañamiento de las ventanas.

Equipo adicional

Una amplia gama de accesorios permite que cada configuración de unidad se haga a la medida de las necesidades de su lugar de trabajo específico:

- Variantes diferentes de acoplamiento.
- Luces LED frontales.
- Llantas súper elásticas.
- floorSPOT de Jungheinrich.
- Luces estroboscópicas y balizas.
- Pantalla protectora para luces frontales y traseras.
- Portador para componentes de datos de radio.



Luces frontales para aumento de visibilidad

Partes disponibles cuando las requiera

La Garantía de Partes Rápido o Partes Gratis de Jungheinrich asegura la entrega el siguiente día hábil de las 5:00 PM de todas las partes Jungheinrich en los Estados Unidos, o éstas serán sin costo, incluyendo el flete. Para clientes en Canadá y en México, la garantía asegura el embarque de partes en menos de 24 horas después de que el distribuidor colocó el pedido. Consulte a su distribuidor local de Jungheinrich para detalles del programa.

* Los programas pueden estar sujetos a cambios sin notificación y pueden variar de acuerdo con la región. Por favor consulte a su distribuidor Jungheinrich local para conocer los términos y condiciones completos.

Construido para cumplir con las especificaciones de diseño ANSI/ITSDF B56.1 para montacargas industriales Tipo E con batería tipo EO.