

## CARGADOR DE CADENAS COMPACTO

# Cat® 279D3



### CARACTERÍSTICAS:

El Cargador de Cadenas Compacto Cat® 279D3, con su diseño de levantamiento radial, ofrece un impresionante alcance de levantamiento medio y un excelente rendimiento de excavación con una potencia de la barra de tiro sobresaliente. Su sistema de tren de rodaje suspendido estándar proporciona tracción, flotación, estabilidad y velocidad superiores para trabajar en una amplia gama de aplicaciones y condiciones de suelo deficiente. La 279D3 incluye lo siguiente:

- **La opción de cabina sellada y presurizada líder en la industria** proporciona un entorno de operación más limpio y silencioso con una excelente visibilidad de la herramienta.
- **El asiento disponible con amortiguación neumática, calefacción y respaldo alto con controles de palanca universal ajustable montados en el asiento** hace que la serie D3 sea líder en la industria en cuanto a comodidad para el operador.
- **El tren de fuerza de alto rendimiento** proporciona el máximo rendimiento y capacidad de producción a través del sistema de administración de par electrónico, el desplazamiento estándar de dos velocidades y un acelerador de mano/pedal electrónico con capacidad de pedal decelerador.
- **El sistema hidráulico de flujo alto XPS** se encuentra disponible para aplicaciones que exigen el máximo rendimiento de la herramienta hidráulica.
- **El Motor C3.3B Cat y el tren de fuerza de alto rendimiento** proporcionan alta potencia del motor y par, lo que permite un funcionamiento con aceleración parcial para reducir los niveles de ruido y el consumo de combustible.
- **El sistema de "nivelación inteligente" de Cat** proporciona tecnología líder en la industria, integración y características disponibles, tales como nivelación automática de dirección doble, herramienta de retorno a excavación y posicionador de la herramienta.
- **La suspensión del eje de torsión completamente independiente y estándar**, al estar combinada con el sistema de control de amortiguación sensible a la velocidad, permite mejorar el funcionamiento sobre terreno irregular, lo que permite una mejor retención de carga, una mayor productividad y una mayor comodidad para el operador.
- **Aumente al máximo la capacidad y el control de la máquina** con la pantalla optativa avanzada con la que se obtienen ajustes en pantalla para regular la respuesta del implemento, la respuesta hidrostática y el control de escurrimiento. También incluye funcionalidad para varios idiomas con diseños personalizables, sistema de seguridad y cámara de visión trasera.
- **El acceso a nivel del suelo** a todos los puntos de servicio diario y de mantenimiento de rutina ayuda a reducir el tiempo de inactividad de la máquina para lograr una mayor productividad.
- **La amplia gama de herramientas Cat Work Tools de alto rendimiento** convierten al cargador de cadenas compacto Cat en la máquina más versátil del lugar de trabajo.

## Especificaciones

### Motor

Modelo de motor	C3.3B DIT Cat (turbocompresor)	
Potencia bruta SAE J1995	55,4 kW	74,3 hp
Potencia neta SAE 1349	53,6 kW	71,8 hp
	54,0 kW†	72,4 hp†
Potencia neta ISO 9249	54,1 kW	72,6 hp
	54,6 kW†	73,2 hp†
Par máximo a 1.600 rpm SAE J1995	265 N·m	195 lbf·pie
Cilindrada	3,3 L	203 pulg <sup>3</sup>
Carrera	120 mm	4,7"
Calibre	94 mm	3,7"

†Motor que cumple con las normas de emisiones Mar-1 de Brasil y Stage III de China para uso fuera de carretera, equivalentes a Tier 4 Interim de la EPA de EE.UU. y se ofrece solo para Australia/Nueva Zelanda, Brasil, China, Polinesia Francesa, Hong Kong, Macedonia y Nueva Caledonia.

### Pesos\*

Peso en orden de trabajo	4.579 kg	10.095 lb
--------------------------	----------	-----------

\*El peso en orden de trabajo, las especificaciones y dimensiones de operación se basan en una máquina con un operador de 75 kg (165 lb), todos los fluidos, dos velocidades, estructura OROPS (Open Rollover Protective Structure, Estructura abierta de protección en caso de vuelcos), cucharón de bajo perfil de 2.036 mm (80"), cadenas de 400 mm (15,7"), rueda guía delantera con brida doble/rueda guía trasera con brida sencilla, sistema hidráulico de flujo estándar, asiento con suspensión mecánica, sin contrapesos optativos y acoplador rápido manual (a menos que se indique lo contrario).

### Tren de fuerza

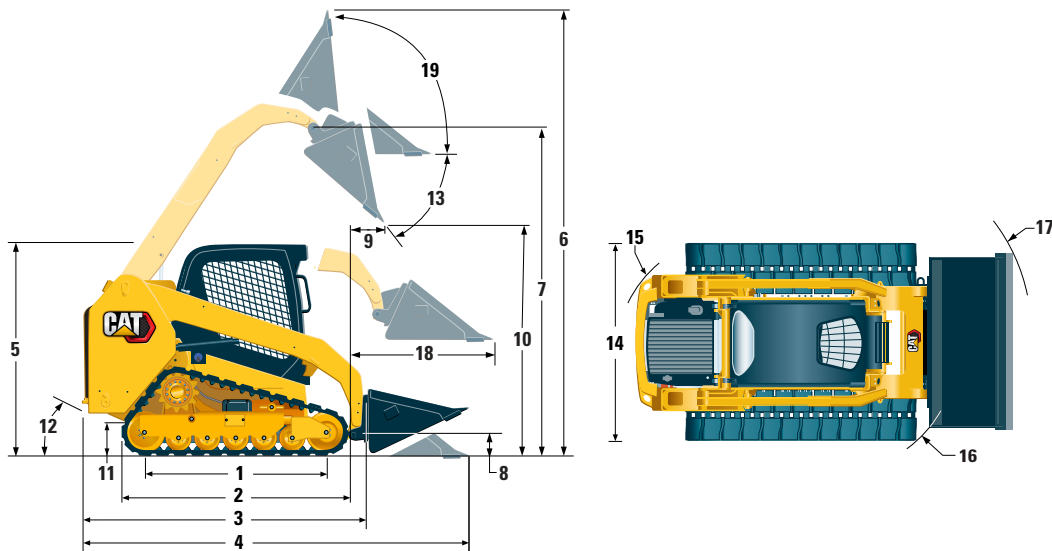
Velocidad de desplazamiento (avance o retroceso):		
Una velocidad	7,2 km/h	4,5 mph
Dos velocidades	13,3 km/h	8,3 mph

### Sistema hidráulico

Flujo hidráulico: estándar:		
Presión hidráulica del cargador	23 000 kPa	3335 lb/pulg <sup>2</sup>
Flujo hidráulico del cargador	86 L/min	23 gal EE.UU./min
Potencia hidráulica (calculada)	33 kW	44 hp
Flujo hidráulico; XPS de flujo alto:		
Presión hidráulica máxima del cargador	28 000 kPa	4061 lb/pulg <sup>2</sup>
Flujo hidráulico máximo del cargador	121 L/min	32 gal EE.UU./min
Potencia hidráulica (calculada)	57 kW	76 hp



# Cargador de Cadenas Compacto 279D3



## Dimensiones\*

1	Longitud de la cadena sobre el suelo	1.630 mm	64,2"	11	Espacio libre sobre el suelo	226 mm	8,9"
2	Longitud total de cadenas	2.129 mm	83,8"	12	Ángulo de salida		32°
3	Longitud sin cucharón	2.995 mm	117,9"	13	Ángulo de descarga máximo		39°
4	Longitud con el cucharón sobre el suelo	3.714 mm	146,2"	14	Ancho del vehículo (cadenas de 450 mm/17,7")	1.981 mm	78,0"
5	Altura hasta la parte superior de la cabina	2.113 mm	83,2"	15	Radio de giro desde el centro a la parte trasera de la máquina	1.796 mm	70,7"
6	Altura total máxima	4.051 mm	159,5"	16	Radio de giro desde el centro al acoplador	1.410 mm	55,5"
7	Altura del pasador del cucharón a levantamiento máximo	3.173 mm	124,9"	17	Radio de giro desde el centro al cucharón	2.256 mm	88,8"
8	Altura del pasador del cucharón en posición de acarreo	198 mm	7,8"	18	Alcance máximo con los brazos paralelos al suelo	1.373 mm	54,0"
9	Alcance a levantamiento y descarga máximos	575 mm	22,6"	19	Ángulo de inclinación hacia atrás a altura máxima		84°
10	Espacio libre a levantamiento y descarga máximos	2.485 mm	97,8"				

## Especificaciones de operación\*

Capacidad nominal de operación:			
Carga límite de equilibrio del 35 %	1.010 kg		2.220 lb
Carga límite de equilibrio del 50 %	1.445 kg		3.170 lb
Capacidad nominal de operación con contrapeso optativo			
Carga límite de equilibrio	1.540 kg		3.390 lb
Fuerza de desprendimiento, cilindro de inclinación	2885 kg		6.345 lb
Área de contacto sobre el suelo (cadena de 450 mm/17,7")	1,47 m <sup>2</sup>		2.272 pulg <sup>2</sup>
Presión sobre el suelo (cadena de 450 mm/17,7")	30,4 kPa		4,4 lb/pulg <sup>2</sup>

## Cabina

ROPS	ISO 3471:2008
FOPS	ISO 3449:2005 Level I

## Capacidades de llenado de servicio

Sistema de enfriamiento	14 L	3,7 gal EE.UU.
Cárter del motor	11 L	3,0 gal EE.UU.
Tanque de combustible	105 L	27,7 gal EE.UU.
Sistema hidráulico	52 L	13,7 gal EE.UU.
Tanque hidráulico	39 L	10,3 gal EE.UU.

## Nivel de ruido

Dentro de la cabina**	83 dB(A)
Fuera de la cabina***	103 dB(A)

\*\*Los niveles de presión acústica dinámica en los oídos del operador declarados según ISO 6396:2008. Las mediciones se realizaron con las puertas y ventanas de la cabina cerradas y con el ventilador de enfriamiento del motor al 70 % de la velocidad máxima. El nivel acústico puede variar según las diferentes velocidades del ventilador de enfriamiento del motor.

\*\*\*El nivel de potencia acústica etiquetado para las configuraciones con marca CE, cuando se mide según el procedimiento y las condiciones de prueba que se especifican en la norma 2000/14/EC.

## Sistema de aire acondicionado (si tiene)

El sistema de aire acondicionado en esta máquina contiene el refrigerante de gases fluorados de efecto invernadero R134a (potencial de calentamiento global = 1.430). El sistema contiene 1,0 kg de refrigerante, que tiene un equivalente de CO<sub>2</sub> de 1,430 toneladas métricas.

## EQUIPO OBLIGATORIO

- Sistema hidráulico estándar o XPS de flujo alto
- Acoplador rápido, mecánico o eléctrico
- Cinturón de seguridad retráctil de alta visibilidad de 50 mm (2") o 75 mm (3")
- Cadena de caucho con acero incrustado: 400 mm (15,7") o 450 mm (17,7")
- Rueda guía delantera con brida doble/rueda guía trasera con brida sencilla o ruedas guías delanteras/traseras con brida triple

## PAQUETES DE RENDIMIENTO

- Paquete de rendimiento H1: *sistema hidráulico de flujo estándar (sin autonivelación)*
- Paquete de rendimiento H2: *sistema hidráulico de flujo estándar, autonivelación eléctrica de dirección doble (levantar y bajar), herramienta de retorno a excavación, posicionador de la herramienta y amortiguación eléctrica (levantar y bajar)*
- Paquete de rendimiento H3: *sistema hidráulico de flujo alto XPS, autonivelación eléctrica de dirección doble (levantar y bajar), herramienta de retorno a excavación, posicionador de la herramienta y amortiguación eléctrica (levantar y bajar)*

## EQUIPO ESTÁNDAR

### SISTEMA ELÉCTRICO

- Sistema eléctrico de 12 voltios
- Alternador de 80 amperios
- Interruptor de llave de encendido para arranque y parada
- Luces: *iluminación de fondo de los medidores, dos luces traseras de cola, dos luces halógenas traseras de trabajo, dos luces halógenas delanteras ajustables, luz de techo*
- Alarma de retroceso
- Batería de servicio pesado, 850 CCA

### ENTORNO DEL OPERADOR

- Pantalla avanzada con cámara de visión trasera incluida: *pantalla LCD a todo color de 127 mm (5"); sistema de seguridad de operadores múltiples avanzado; ajustes en pantalla para regular la respuesta del implemento, la respuesta hidrostática y el control de escurrimiento*
- Medidores: *nivel de combustible, horómetro*
- Indicadores del sistema de alarma para el operador: *restricción del filtro de aire, salida del alternador, posabrazos levantado/operador fuera del asiento, temperatura del refrigerante del motor, presión del aceite de motor, activación la bujía incandescente, restricción del filtro hidráulico, temperatura del aceite hidráulico, freno de estacionamiento conectado, sistema de emisiones del motor*
- Asiento de vinilo ajustable
- Posabrazos abatible anatómico y ergonómico
- Sistema de traba de control, cuando el operador deja el asiento o cuando el posabrazos se levanta: *el sistema hidráulico se desactiva, la transmisión hidrostática se desactiva y el freno de estacionamiento se conecta*
- Cabina con estructura ROPS (Rollover Protective Structure, Estructura de protección en caso de vuelcos) abierta, abatible
- FOPS (Falling Object Protective Structure, Estructura de protección contra la caída de objetos), nivel I
- Ventanas superior y trasera
- Alfombrilla
- Espejo retrovisor interior
- Tomacorriente de 12 voltios
- Bocina
- Acelerador de mano (esfera), electrónico
- Controles de la palanca universal ajustables
- Sistema de seguridad antirrobo con teclado de 6 botones
- Compartimiento de almacenamiento con red

### PAQUETES DE COMODIDAD

- ROPS (Rollover Protective Structure, Estructura de protección en caso de vuelcos) abierta (C0): *asiento estático (sin acelerador de pedal, revestimiento, calentador ni puerta)*
- ROPS abierta (C1): *acelerador de pedal, revestimiento, posavasos y elección de asiento (asiento con amortiguación neumática, calefacción y respaldo alto o con suspensión mecánica) (sin calentador ni puerta)*
- ROPS cerrada con calefacción (C2): *acelerador de pedal, revestimiento, calentador y descongelador, ventanas laterales, posavasos, lista para la instalación de radio, opción de asiento (asiento con amortiguación neumática, calefacción, respaldo alto o con suspensión mecánica) y puerta (de vidrio o policarbonato)*
- ROPS cerrada con aire acondicionado (C3): *C2 + Aire acondicionado*

### TREN DE FUERZA

- Cat C3.3B, motor diesel con turbocompresor
- Filtro de aire, elemento doble, sello radial
- Válvula de muestreo S-O-S<sup>SM</sup>, aceite hidráulico
- Filtros, tipo cartucho, hidráulicos
- Filtros, tipo cartucho, separador de agua y combustible
- Radiador/enfriador de aceite hidráulico (de lado a lado)
- Frenos de estacionamiento de discos múltiples sumergidos en aceite, aplicados por resorte y liberados hidráulicamente
- Transmisión hidrostática, dos velocidades de desplazamiento
- Suspensión: ejes de torsión independientes (4)

### OTROS

- Recinto del motor, trableable
- Anticongelante de larga duración, -37 °C (-34 °F)
- Puntos de amarre de la máquina (6)
- Soporte, brazo de levantamiento
- Mirilla del nivel de aceite hidráulico
- Mirilla del nivel de refrigerante del radiador
- Radiador, botella de expansión
- Manguera Cat ToughGuard<sup>TM</sup>
- Sistema auxiliar, sistema hidráulico, flujo continuo
- Servicio pesado, desconexiones rápidas de superficie plana con alivio de presión integrado
- Anillo en D dividido para tender las mangueras de la herramienta a lo largo del brazo de levantamiento izquierdo
- Salida eléctrica, baliza
- Limpieza de los bajos del vehículo
- Ventilador proporcional a la demanda de velocidad variable
- Product Link<sup>TM</sup> PL240, celular

# Cargador de Cadenas Compacto 279D3

## EQUIPO OPTATIVO

- Controles de mano y pedal
- Contrapesos externos
- Baliza, giratoria
- Calentador del bloque de motor: 120 V
- Aceite hidráulico, operación en frío
- Pintura, especial
- Batería de servicio pesado, 1000 CCA
- Product Link PL641, celular
- Control de amortiguación sensible a la velocidad
- Radio con Bluetooth® y micrófono (AM/FM/receptor de banda meteorológica con puerto USB y conector de entrada auxiliar)



Para obtener información más completa sobre los productos Cat, los servicios del distribuidor y las soluciones del sector, visite nuestro sitio web [www.cat.com](http://www.cat.com).

© 2019 Caterpillar.  
Todos los derechos reservados

Los materiales y las especificaciones están sujetos a cambios sin previo aviso. Las máquinas que aparecen en las fotografías pueden incluir equipo optativo. Consulte con su distribuidor Cat para conocer las opciones disponibles.

CAT, CATERPILLAR, HAGAMOS EL TRABAJO, sus respectivos logotipos, el color "Caterpillar Yellow", la imagen comercial de "Power Edge" y Cat "Modern Hex", así como la identidad corporativa y de producto utilizadas en la presente, son marcas comerciales de Caterpillar y no pueden utilizarse sin autorización.

ASHQ8220 (07-2019)  
(S Am, AME, CIS,  
APD-LRC Regions)

